

Блок 1

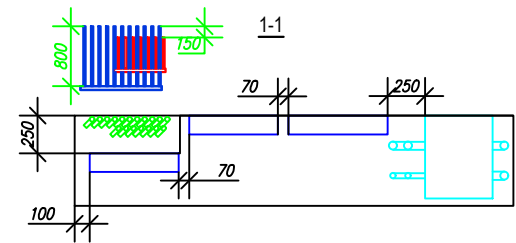
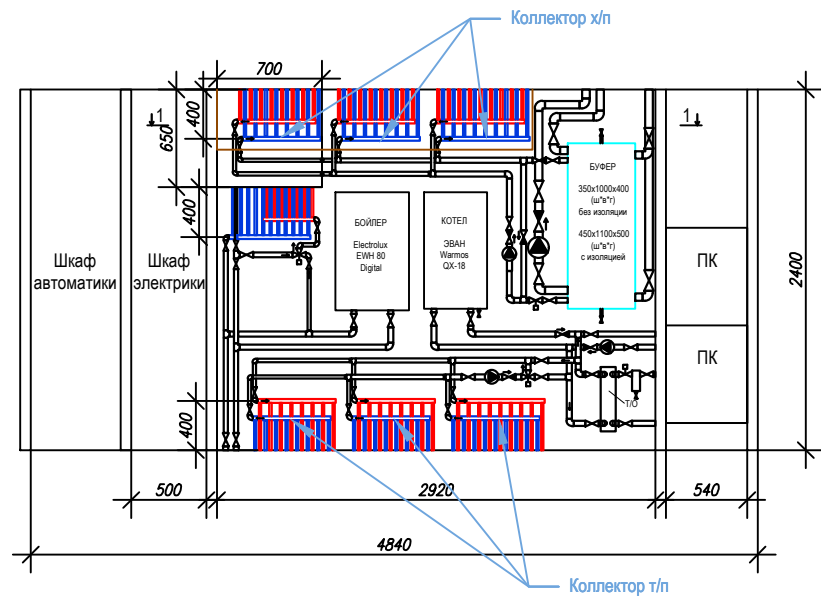


Схема системы теплоснабжения

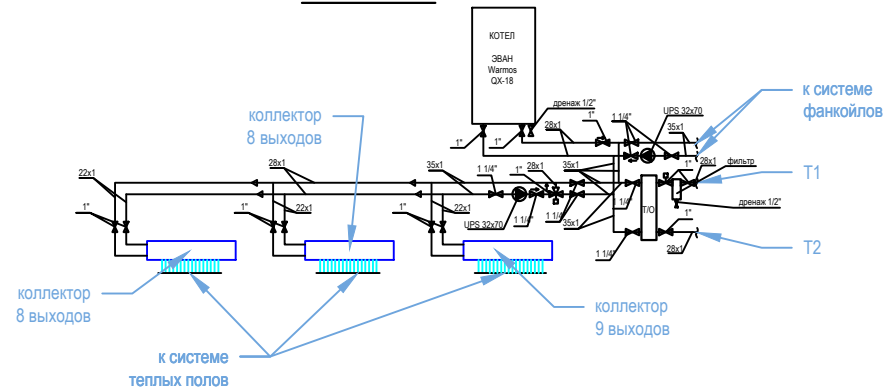


Схема системы холодоснабжения

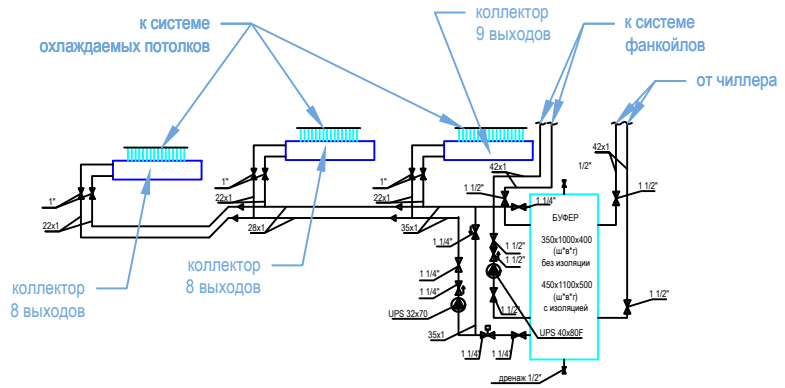
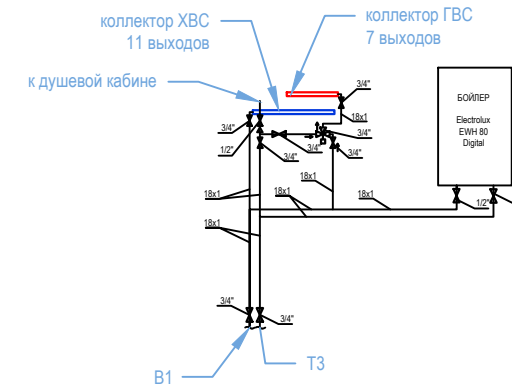


Схема системы водоснабжения



Инов. № подл.	Подпись и дата	Взам. инв. №
---------------	----------------	--------------

ИЗМ.	КОЛ. УЧ.	ЛИСТ	№ ДОК.	ПОДПИСЬ	ДАТА				
Разраб.						Офис. Блок 1.	СТАДИЯ	ЛИСТ	ЛИСТОВ
							Р		
Утвердил						Узлы управления.			

Позиция	Наименование и техническая характеристика	Тип, марка, обозначение документа, опросного листа	Код оборудования, изделия, материала	Завод-изготовитель	Единица измерения	Количество	Масса единицы, кг.	Примечание
1	2	3	4	5	6	7	8	9
	<u>Узлы управления.</u>							
	<u>Система теплых полов. Блок 1</u>							
1	Теплообменник системы отопления				шт	1		
2	Котел электрический	Warmos QX-18		ЭВАН	шт	1		
3	Клапан 3-ехходовой с сервоприводом и накладным датчиком 1"			Oventrop	шт	1		
4	Насос циркуляционный	UPS 32-70		GRUNDFOS	шт	2		
5	Труба БИР ПЕКС Стандарт ПЭ-сс ϕ 32 x 4,4			"Бур Пекс"	м.п.	16		
6	Теплоизоляция толщ=9мм для трубы ϕ 32 x 4,4			"Энергофлекс"	м.п.	16		
7	Угольник 32(4,4)x32(4,4)			"Бур Пекс"	шт	6		
8	Соединитель с внутренней резьбой ϕ 1"x32(4,4)			"Бур Пекс"	шт	2		
9	Кран шаровый с американкой 1"				шт	10		
10	Клапан 2-ухходовой с сервоприводом и накладным датчиком 1"			Oventrop	шт	1		
13	Кран шаровый с американкой 1 1/4"				шт	5		
14	Кран шаровый вн 1 1/4"				шт	2		
15	Кран шаровый сливной со штуцером 1/2"				шт	2		
16	Гильза для труб ПЕКС ϕ 32			"Бур Пекс"	шт	14		
17	Обратный клапан муфтовый 1"				шт	1		
18	Обратный клапан муфтовый 1 1/4"				шт	2		
19	Труба медная 22				м.п.	8		
20					м.п.	8		
21					м.п.	10		
22	Отвод медный 22x90град				шт	8		
23					шт	3		
24					шт	4		
25					шт	4		
26					шт	2		
27	Тройник медный 22x22x28				шт	2		
28					шт	2		

Взам.инв.Н

Подпись и дата

Инв.Н подл

Изм.	Кол.уч.	Лист	№ док	Погн.	Дата

Лист

Позиция	Наименование и техническая характеристика	Тип, марка, обозначение документа, опросного листа	Код оборудования, изделия, материала	Завод-изготовитель	Единица измерения	Количество	Масса единицы, кг.	Примечание
1	2	3	4	5	6	7	8	9
29	35x28x35				шт	1		
30	28x35x35				шт	2		
31	35x35x35				шт	2		
32	Соединитель медный	22x1"вр			шт	6		
33		28x1"нр			шт	5		
34		28x1"вр			шт	2		
35		35x1 1/4"нр			шт	8		
36	Ниппель	1"			шт	2		
37		1 1/4"			шт	2		
38		1x1 1/4"			шт	4		
39	Угольник	1"вр-нр			шт	10		
40	Распределительный коллектор для теплого пола							
	с терморегулирующими клапанами и расходомерами 1" на 8 контуров 1/2"				комплект	2		
41	Распределительный коллектор для теплого пола							
	с терморегулирующими клапанами и расходомерами 1" на 9 контуров 1/2"				комплект	1		
42	Крепление коллектора настенное	1"			пара	3		
43	Соединительный фитинг для медных труб 15 с внутренней резьбой 1/2"				шт	50		
44	Трубка приборная Г-образная	15-L800 x 16 (2,2)			шт	50		"Бур Пекс"
45	Гильза для труб ПЕКС	∅ 16			шт	50		"Бур Пекс"
46	Расширительный бак для системы отопления	35л			шт	1		REFLEX
	<u>Система охлаждаемых потолков. Блок 1</u>							
1	Буферная емкость				шт	1		
2	Клапан 2-ухходовой с сервоприводом и накладным датчиком	1 1/4"			шт	1		Oventrop
3	Кран шаровый с американкой	1"			шт	6		
4	Кран шаровый с американкой	1 1/4"			шт	2		
5	Кран шаровый вн	1 1/4"			шт	1		
6	Кран шаровый сливной со штуцером	1/2"			шт	1		

Взам.инв.Н

Подпись и дата

Инв.Н подл

Изм.	Кол.уч.	Лист	№ док	Погн.	Дата

Лист

Позиция	Наименование и техническая характеристика	Тип, марка, обозначение документа, опросного листа	Код оборудования, изделия, материала	Завод-изготовитель	Единица измерения	Количество	Масса единицы, кг.	Примечание
1	2	3	4	5	6	7	8	9
7	Кран шаровый вв 1/2"				шт	1		
8	Кран шаровый с американкой 1 1/2"				шт	3		
9	Кран шаровый вв 1 1/2"				шт	2		
10	Насос циркуляционный	UPS 32-70		GRUNDFOS	шт	1		
13	Насос циркуляционный	UPS 40-80F		GRUNDFOS	шт	1		
14	Обратный клапан муфтовый 1 1/2"				шт	1		
15	Обратный клапан муфтовый 1 1/4"				шт	3		
16	Труба медная 22				м.п.	9		
17		28			м.п.	4		
18		35			м.п.	8		
19		42			м.п.	9		
20	Отвод медный 22x90град				шт	10		
21		28x135град			шт	2		
22		35x90град			шт	2		
23		35x135град			шт	2		
24		42x90град			шт	4		
25	Тройник медный 22x22x28				шт	2		
26		28x22x35			шт	2		
27		35x35x35			шт	2		
28	Соединитель медный 22x1"вр				шт	6		
29		35x1 1/4"вр			шт	5		
30		35x1 1/4"вр			шт	1		
31		42x1 1/2"вр			шт	1		
32		42x1 1/2"вр			шт	3		
33	Ниппель 1 1/4"				шт	1		
34		1 1/2"			шт	1		
35	Угольник 1"вр-вр				шт	6		
36		1 1/2"вр-вр			шт	4		

Взам.инв.Н

Подпись и дата

Инв.Н подл

Изм.	Кол.уч.	Лист	№ док	Погн.	Дата

Лист

Позиция	Наименование и техническая характеристика	Тип, марка, обозначение документа, опросного листа	Код оборудования, изделия, материала	Завод-изготовитель	Единица измерения	Количество	Масса единицы, кг.	Примечание
1	2	3	4	5	6	7	8	9
37	Распределительный коллектор для теплого пола с терморегулирующими клапанами и расходомерами 1" на 8 контуров 1/2"				комплект	2		
38	Распределительный коллектор для теплого пола с терморегулирующими клапанами и расходомерами 1" на 9 контуров 1/2"				комплект	1		
39	Крепление коллектора настенное 1"				пара	3		
40	Соединительный фитинг для медных труб 15 с внутренней резьбой 1/2"				шт	50		
41	Трубка приборная Г-образная 15-L800 x 16 (2,2)			"Бур Пекс"	шт	50		
42	Гильза для труб ПЕКС ø 16			"Бур Пекс"	шт	50		
43	Расширительный бак для системы холодоснабжения 35л			REFLEX	шт	1		
<u>Система водоснабжения. Блок 1</u>								
1	Бойлер 80л		EWH 80 Digital		Electrolux	шт	1	
2	Кран шаровый с американкой 1/2"				шт	3		
3	Кран шаровый с американкой 3/4"				шт	7		
4	Хромированный термостатический смеситель 3/4"		TERMO-FAR FA 3950 34		FAR	шт	1	
5	Труба медная 18				м.п.	10		
6	Отвод медный 18x90град				шт	4		
7					шт	6		
8	Тройник медный 18x18x18				шт	3		
9	Соединитель медный 18x1/2"нр				шт	2		
10					шт	6		
13					шт	2		
14	Угольник 3/4"вр-нр				шт	5		
15	Коллектор 3/4" резьба на выходах 1/2" расстояние между осями выходов 50 мм		11 выходов		шт	1		
16	Коллектор 3/4" резьба на выходах 1/2" расстояние между осями выходов 50 мм		7 выходов		шт	1		
17	Тройник резьбовой øøø 3/4"				шт	1		
18	Крепление коллектора настенное одинарное 3/4"				пара	2		
19	Заглушка с внутренней резьбой 3/4"				шт	2		

Взам.инв.Н

Подпись и дата

Инв.Н подл

Изм.	Кол.уч.	Лист	№ док	Погн.	Дата

Лист

